

# ONDERDELEN CATALOGUS

VOOR DE

## **BERINI M 13**



**N.V. MOTORENFABRIEK PLUVIER**  
ROTTERDAM HOLLAND

Januari 1957

## INHOUDSOPGAVE

Carter . . . . .	.....
Cylinder en krukas . . . . .	.....
Carburateur . . . . .	.....
WIPAC ontsteking (met lichtspoel) . . . . .	.....
BOSCH ontsteking (met lichtspoel) . . . . .	.....
Tank, spatbord en uitlaat . . . . .	.....
Koppeling . . . . .	.....
Ophanging . . . . .	.....
Speciaal gereedschap . . . . .	.....

## PRIJZEN

ALLE genoemde prijzen zijn de bruto verkoopprijs, waarop U dus de gebruikelijke korting van 25 % geniet.

De aanduiding X betekent een korting van 20 %.

## ZEER BELANGRIJK

In het belang van de H.H. AGENTEN wordt door ons aangeraden onderstaande punten goed in acht te nemen bij het bestellen van onderdelen uit deze catalogus.

1. Onderdelenbestellingen steeds gescheiden houden, en niet in brieven verwerken welke ook andere correspondentie behandelen. Dit ter wille van een snelle aflevering der onderdelen.

2. Bestellingen moeten uitsluitend worden gericht aan:

N.V. MOTORENFABRIEK PLUVIER  
AFD. MAGAZIJN  
Sluisjesdijk 109 - Rotterdam Z 2  
Telefoon 79590\*

3. Noodzakelijk is het opgeven van:

- a. motornummer
- b. gewenste aantal stuks van elk onderdeel
- c. juiste adres van de opdrachtgever
- d. juiste opgave van onderdeelnummer en omschrijving, b.v.:

6 Veerring B5 DIN 127

1 Paspas 21 114-04

4. De bestelde onderdelen worden door ons ongefrankeerd onder rembours verzonden, terwijl transportrisico's voor rekening van de geadresseerde zijn. Eventuele reclames binnen 8 dagen na ontvangst der onderdelen.

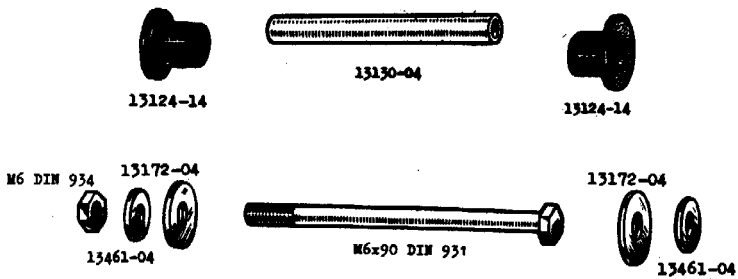
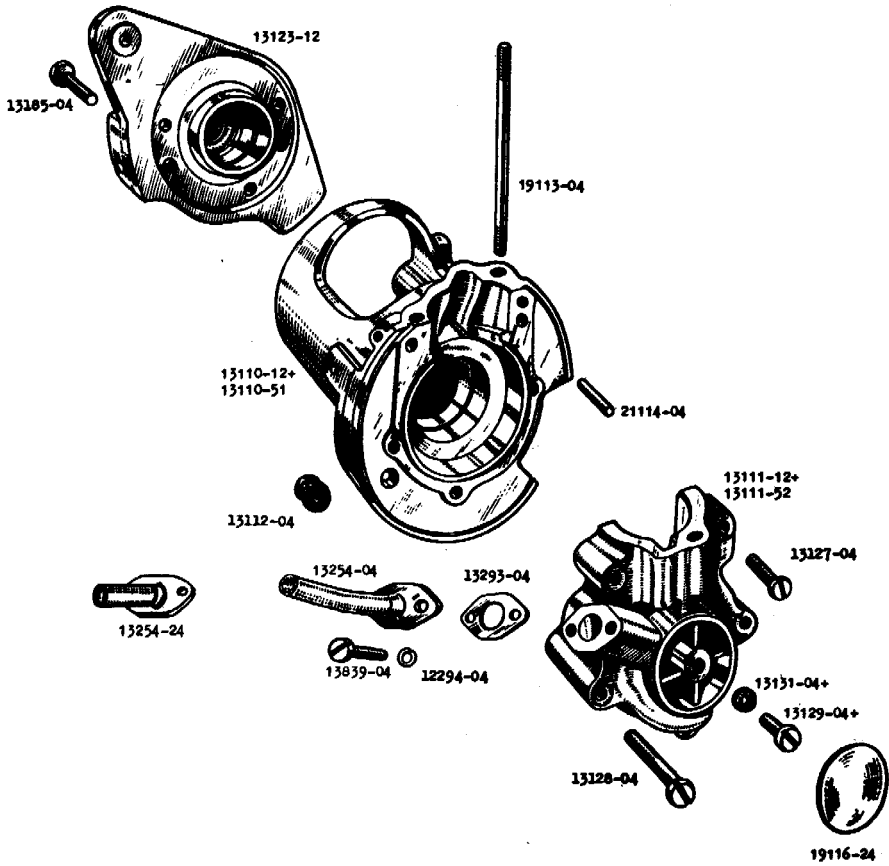
5. Is teruggave van een als model opgestuurd, gebruikt onderdeel gewenst, dan moet dit op een, aan het betrokken onderdeel bevestigde label uitdrukkelijk worden vermeld met juiste adressaanduiding van de afzender. Bevindt zich aan het onderdeel geen label met deze mededeling, dan zal het onderdeel na behandeling van de bestelling onverbiddeijk worden vernietigd.

6. Oude cylinders, ter omruiling opgezonden, moeten eveneens voorzien zijn van een label, met opgave van het juiste adres van de afzender en het gewenste.

7. Reparaties en garantiegevallen van BOSCH ONDERDELEN moeten worden opgenomen met de desbetreffende importeur.

8. Bij het opzenden van onderdelen, voor garantie of reparatie, is het bijvoegen van volledig ingevulde garantieformulieren (gratis opaanvraag verkrijgbaar) in 2-voud vereist.

# CARTER

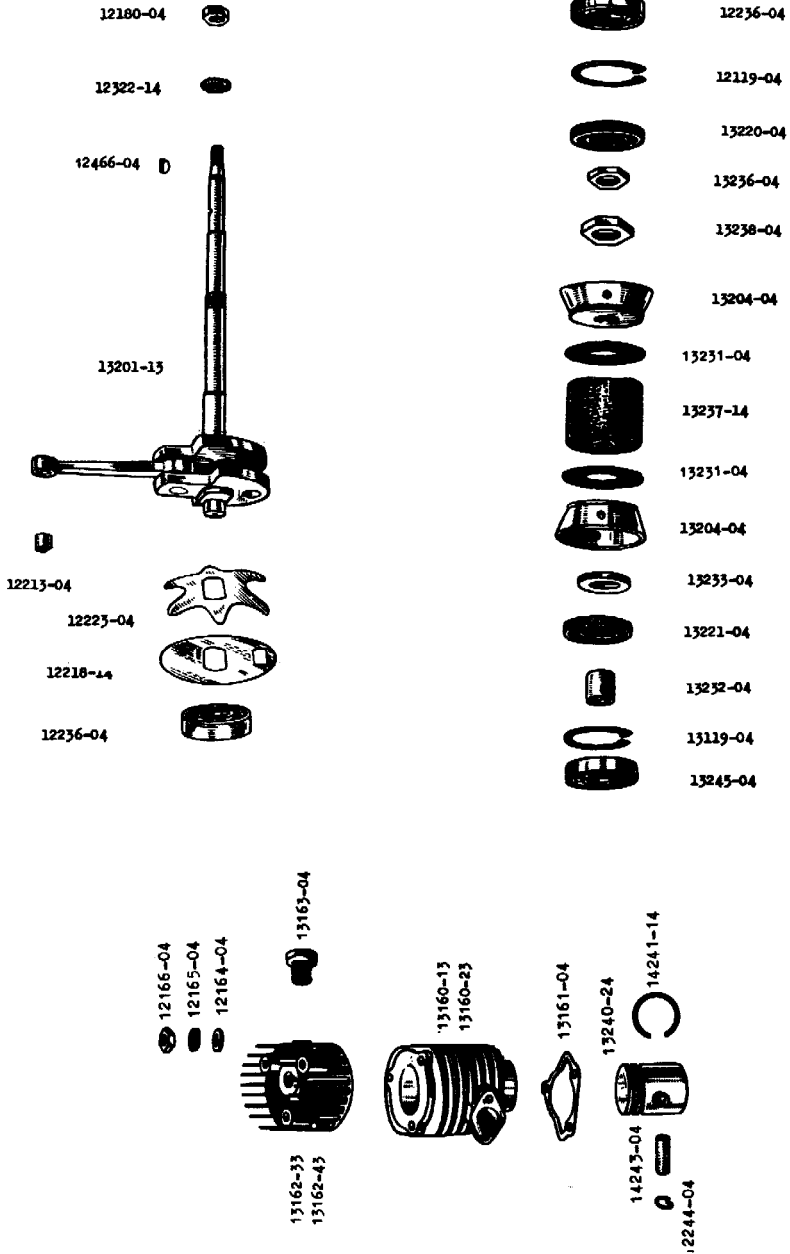


# CARTER

Nummer	Benaming	Aantal	Opmerkingen	Prijs f
12 116-24	Afdichtplaat	1	v.a. motor 78698	0,11
13 105-12*	R + L carterhelft		t.m. motor 78697	30,66
13 105-52	R + L carterhelft		v.a. motor 78698	30,66
13 112-04	Doorvoerrubber	1		0,11
13 115-04	Carterpakking	1		0,09
13 125-12	Carterdeksel	1		8,40
13 123-42	Carterdeksel m. draadbus	1	S-uitvoering	8,40
13 124-14	Rubber bus	2		0,20
13 129-04*	Schroef M6x10 in kruisstuk	1	t.m. motor 78697	0,12
13 130-04	Afstandsbus	1		0,29
13 131-04*	Fiberring	1	t.m. motor 78697	0,05
13 145-12	Carter cpl. 3-delig			39,06
13 145-52	Carter cpl. 3-delig		S-uitvoering	39,06
13 163-04	Messing draadbus	1	S-uitvoering	0,21
13 172-04	Sluitring $\emptyset$ 20/6,5 mm	2		0,07
13 254-04	Aanzuigbuis lang	1	t.m. motor 78697	1,30
13 254-24	Aanzuigbuis schuin	1	v.a. motor 78698	1,30
13 293-04	Inlaatpakking	1		0,07
13 461-04	Sluitring $\emptyset$ 6,3 mm	2		0,03
19 113-04	Cylindertapeinde	3		0,32
21 114-04	Paspen	1		0,11
B5 DIN 127	Veerring	2		0,02
M5x12 DIN 84	Schroef v. inlaatbuis	2		0,06
M5x30 DIN 84	Carterschroef	4		0,09
M5x40 DIN 84	Carterschroef	1		0,09
M6 DIN 934	Moer	1		0,07
M6x18 DIN 84	Schroef	3		0,09
M6x22 DIN 84	Carterschroef	1	S-uitvoering	0,12
M6x90 DIN 931	Ophangbout v. motor	1		0,30

De met \* gemerkte onderdelen komen uitsluitend voor bij motoren onder motornummer 78698

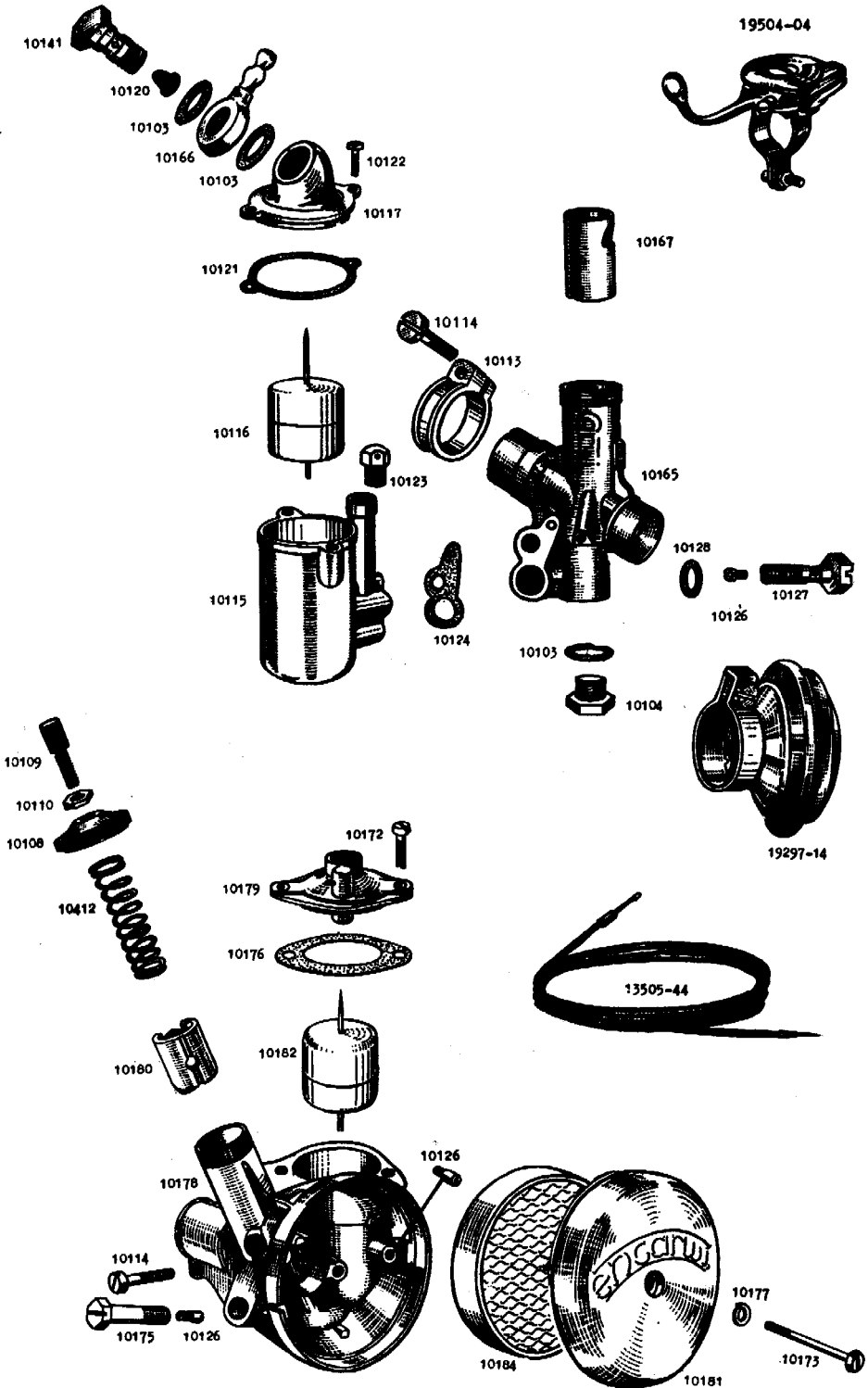
# CYLINDER EN KRUKAS



# CYLINDER EN KRUKAS

Nummer	Benaming	Aantal	Opmerkingen	Prijs fl
12 164-04	Sluitring 6,4 mm	3	dun	0,03
12 213-04	Zuigerpenlagerbus	1		0,80
12 218-14	Draaischijf	1		1,94
12 223-04	Sterveer v. draaischijf	1		1,90
12 236-04	Kogellager 32 mm Ø	2	6201	1,97
12 244-04	Borgveer v. zuigerpen	2		0,09
12 466-04	Vliegwielspie	1		0,22
13 160-13	Cylinder	1	ruilset fl 19,70	17,64
13 160-23	Cylinder	1	S-uitvoering	17,64
13 161-04	Cylindervoetpakking	1		0,16
13 162-03	Cylinderkop	1		6,23
13 162-43	Cylinderkop	1	S-uitvoering	6,23
13 163-04	Messing draadbus	1		0,21
13 201-13	Krukas met drijfstang	1		38,76
13 204-04	Beschermkap	2		0,64
13 220-04	Simmerring Ø 32 mm	1		1,28
13 221-04	Simmerring Ø 35 mm	1		1,40
13 231-04	Rubber ring v. aandrijfrol	2		0,10
13 232-04	Afstandsbus	1		0,74
13 233-04	Afstandsring	1		0,36
13 236-04	Contramoer SW 19 mm	1		0,19
13 237-14	Aandrijfrol met 2 rubberringen	1		4,26
13 238-04	Contramoer SW 27 mm	1		0,36
13 240-24	Zuiger kaal	1	standaard	7,06
13 245-04	Kogellager Ø 35 mm	1	6202	2,18
13 248-04	Zuiger kaal		0,25 mm overmaat	7,06
13 248-14	Zuiger kaal		0,50 mm overmaat	7,06
13 249-04	Zuigerveer		0,25 mm overmaat	0,78
13 249-14	Zuigerveer		0,50 mm overmaat	0,78
14 241-04	Zuigerveer	2	standaard	0,78
14 243-04	Zuigerpen	1		1,16
B6 DIN 127	Veerring	3		0,02
M6 DIN 934	Moer	3		0,07
M8 DIN 936	Vliegwielmoer	1		0,09
32x1,2 DIN 472	Borgveer	2		0,30
35x1,5 DIN 472	Borgveer	1		0,30

# CARBURATEUR





# CARBURATEUR

Nummer	Benaming	Aantal	Opmerkingen	Prijs fl
13 250-33*	CARWI carburateur z. filter en kabel	1	oud model	19,50
13 250-44	ENCARWI carburateur z. kabel	1	nieuw model	17,--
13 505-44	Gaskabel compl.	1	750 mm	0,99
19 297-14*	Luchtfilter	1		3,50
19 504-04-	Gasmanette met startslot	1		4,50
10 103-	Fiberring	2	* 3	0,06
10 104*	Afsluitschroef	1		0,40
10 106*	Gasschuif	1		1,80
10 107*	Gasschuifveer	1		0,30
10 108*	Mengkamerdeksel	1		0,90
10 109-	Kabelstelschroef	1		0,46
10 110-	Contraoer v. kabelstelschroef	1		0,08
10 113*	Klemring	1		0,60
10 114-	Klemringschroef	1		0,20
10 115*	Vlotterkamer	1		3,50
10 116*	Vlotter met naald	1	6 mm	2,30
10 117*	Vlotterkamerdeksel	1		1,50
10 120-	Benzinezeef	1		0,52
10 121*	Vlotterkamerdekselpakking	1		0,12
10 122*	Vlotterkamerdekselschroef	2		0,08
10 123*	Ontluchter	1		0,40
10 124*	Scheidingspakking	1		0,20
10 125*	Verbindingsschroef	1		0,08
10 126/..-	Sproeier (maat invullen)	2	* 1	0,60
10 127*	Sproeierhouder	1		1,20
10 128*	Fiberring	1		0,06
10 141-	Banjobout	1		0,67
10 157	Gasschuif	1		1,80
10 165*	Mengkamer	1		6,50
10 166-	Banjo	1		0,94
10 172	Vlotterkamerdekselschroef	2		0,08
10 173	Filterkapschroef	1		0,12
10 175	Sproeierhouder	1		1,20
10 176	Vlotterkamerdekselpakking	1		0,12
10 177	Veerring v. filterkapschroef	1		0,02
10 179	Vlotterkamerdeksel	1		1,50
10 181	Filterkap	1		1,60
10 184	Filterelement	1		1,80
10 188	Carburateurhuis	1	Type A1	8,50
10 196	Assortiment onderdelen (klein)		Uitsluitend M13	24,75
10 197	Assortiment onderdelen (groot)		Alle typen	154,16

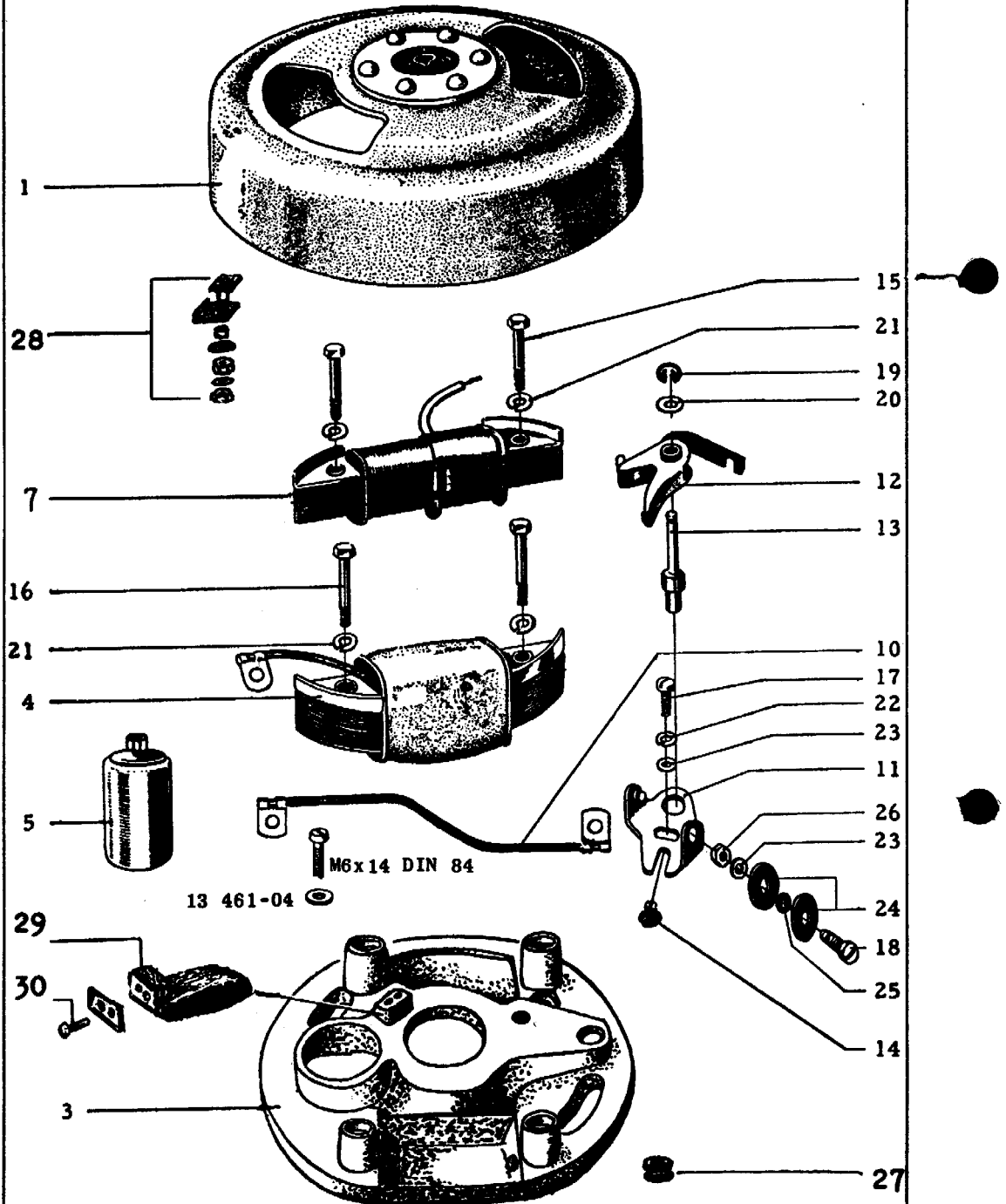
\* = oud model

- = gemeenschappelijk



C 3/75 - 04 MET LICHTSP.  
03 ZONDER L. SP.

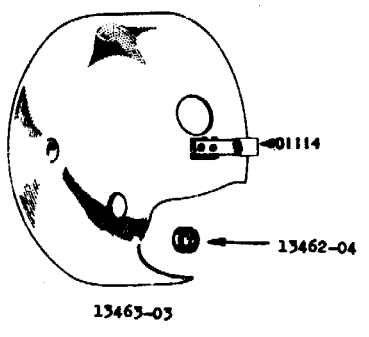
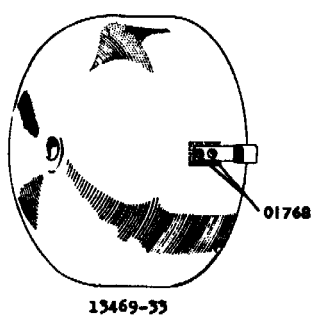
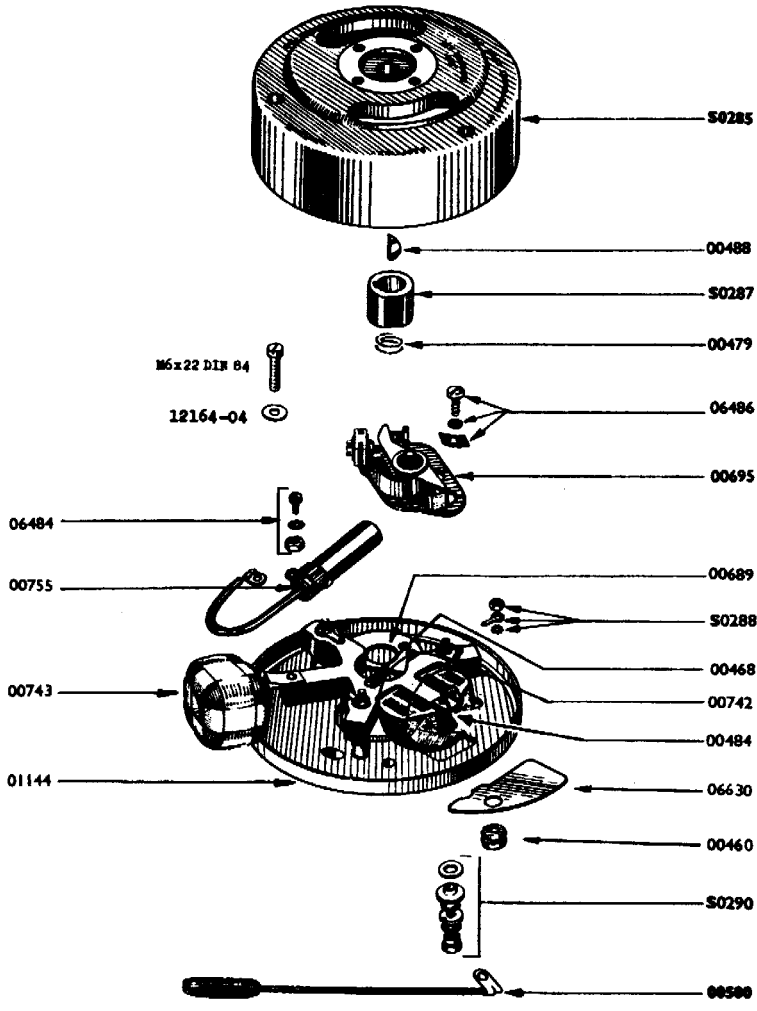
C



# STEFA ontsteking

Nummer	O m s c h r i j v i n g	Aan- tal	Opmerkingen	Prijs fl
13 461-04	Sluitring $\varnothing$ 13 x 6,5 mm	2		0,03
13 462-04	Doorvoerrubber	1	niet geïll.	0,09
13 463-23	Sierdeksel compleet	1	" "	3,30
13 467-04	Bougiekabel met schoen (lang 50 cm)	1	" "	0,65
13 469-23	Magneetdeksel compleet	1	" "	3,30
13 489-23	Ontsteking compleet zonder deksels	1		52,50
M6x14DIN84	Schroef	2		0,12
1 25 908.07	Vliegwiel	1	v.lichtsp.	28,50
2 26 354	Vliegwieltrekker (3 schroefjes)		niet geïll.	3,25
3 26 323	Grondplaat KAAL	1		7,60
4 28 156.04	Ontstekingsspoel	1		16,80
5 24 435.17	Condensator $\varnothing$ 17 mm	1		2,30
7 25 683.05	Lichtspoel	1	8 watt	5,25
10 24 854.01	Condensatorkabel compleet	1		0,50
11 25 828	Contactplaat		} uitsluitend per stel }	3,60
12 25 824	Contacthamer			
13 25 802	Contacthameras	1		0,60
14 27 762	Excenterschroef	1		0,70
15 24 433.02	Bevestigingsschroef lichtsp.	2	lang	0,60
16 24 433.01	Bevestigingsschroef ontst.sp.	2	kort	0,60
17 CS 3x8	Bevestigingsschroef contactpl.	1		0,20
18 KCS 3x8	Bevestigingsschroef hamerveer	1		0,20
19 24 434	Borgveertje v. contacthamer	1		0,30
20 25 823	Sluitring v. contacthamer	1		0,10
21 24 444	Veerring v. spoelschroeven	4		0,10
22 FBB 3,1	Veerring v. contactplaat	1		0,10
23 11 811	Sluitring v. contactplaat	1		0,10
24 22 953	Isoleerschijf (fiber)	2		0,10
25 22 957	Isoleerbus (fiber)	1		0,10
26 LB6M-3	Moer v. hamerveerschroef	1		0,20
27 24 734	Doorvoerrubber in grondplaat	1		0,30
28	Lichtaansluiting compleet	1	(10-delig)	1,--
29 26 391	Smeervilt zonder nietjes	1		0,70
30 KN 3,9	Smeervilt nietje	2		0,10
KN 2,6x4	Klemveernietje	8	niet geïll.	0,10
24 747	Dekselklemveer	4	" "	0,20

# WIPAC ONTSTEKING (met lichtspoel)

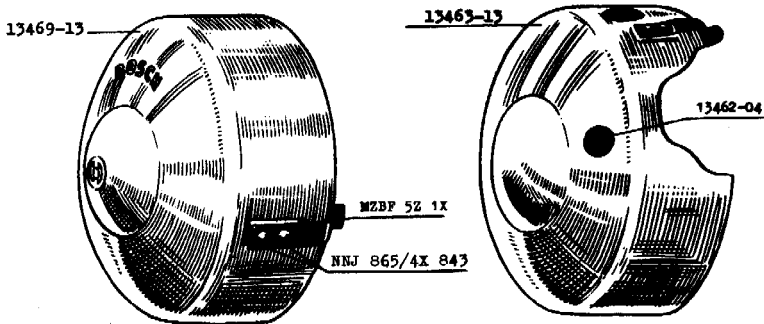
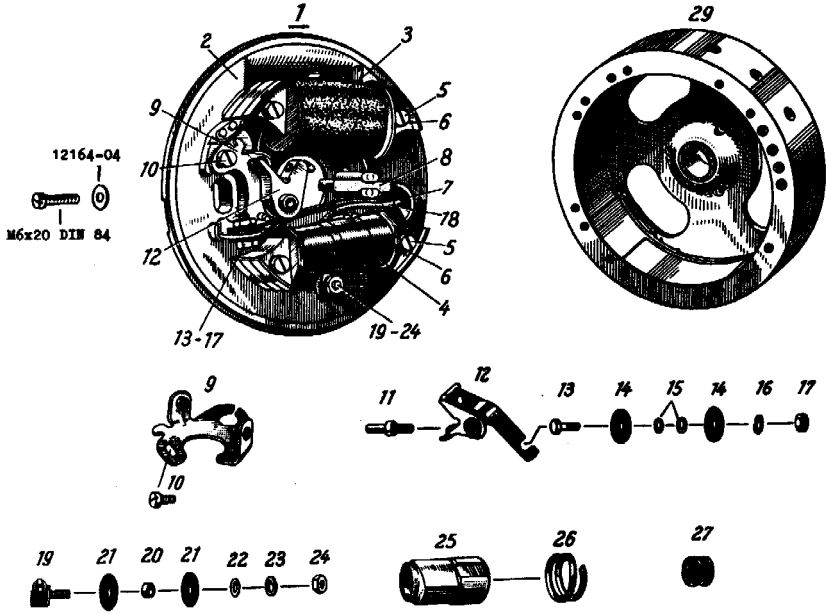


# WIPAC ONTSTEKING (met lichtspoel)

Nummer	Benaming	Aantal	Opmerkingen	Prijs fl
12 164-04	Slutring Ø 12/6,4 mm	2	dun	0,03
13 462-04	Doorvoerruber in sierdeksel	1		0,09
13 463-03	Sierdeksel compleet	1		3,95
13 467-04	Bougiekabel met schoen 50 cm	1	niet geillustr.	0,65
13 469-33	Magneetdeksel compleet	1		3,15
13 489-03	Magneet compleet 6 volt, 9 watt	1	zonder deksels	52,50
M6x22 DIN 84	Bevestigingsschroef	2		0,12
S 0285	Vliegwiel	1		31,50
S 0287	Onderbrekernok	1		2,70
S 0288	Ankerbevestiging	1	uitsl. per set	1,75
S 0290	Lichtaansluiting compleet	1	uitsl. per set	0,45
00460	Doorvoerrubber in grondplaat	1		0,15
00468	Smeervilt	1		0,15
00479	Onderbrekernokveer	1		0,45
00484	Ontstekingsspoel	1		10,50
00488	Onderbrekernokspie	1		0,24
00500	Licht aansluitkabel	1		0,75
00689	Steenplaat v. onderbrekerpunten	1		0,45
00695	Onderbrekerpunten	1	uitsl. per set	4,90
00742	Anker	1		2,60
00743	Lichtspoel	1		4,70
00755	Condensator	1		4,20
00773	Grondplaat <b>COMPLEET</b>	1		31,50
01114	Klemveer van deksels	4	incl. 2nagels	0,39
01144	Grondplaat <b>KAAL</b>	1		6,50
01768	Klinknagel v. klemveerbevestiging	8		0,12
2264 B	Wig voor ontstekingsspoel	1	niet geillustr.	0,15
06484	Condensatorbevestiging	1	uitsl. per set	0,45
06486	Onderbrekerpuntenbevestiging	1	uitsl. per set	0,45
06630	Isolatieplaat v. ontstekingsspoel	1		0,45

Onderdelen, niet hierboven  
genoemd, worden niet los  
verkocht.

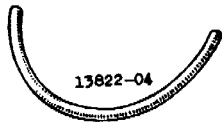
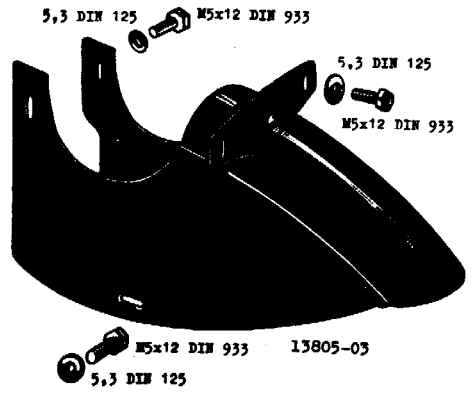
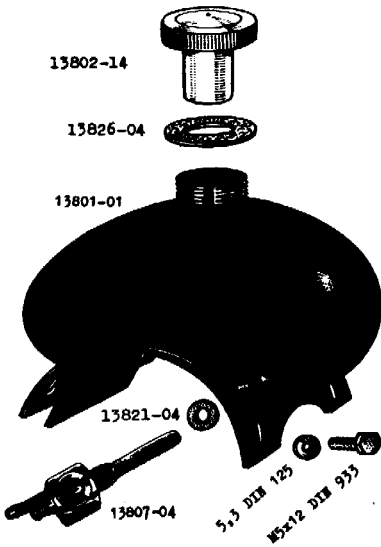
# BOSCH ONTSTEKING (met lichtspoel)







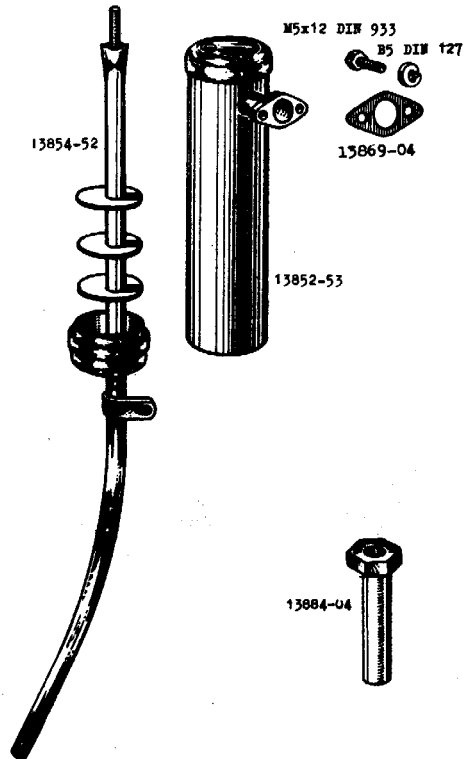
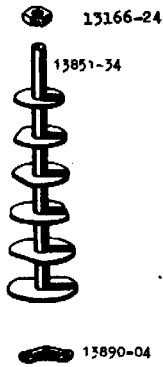
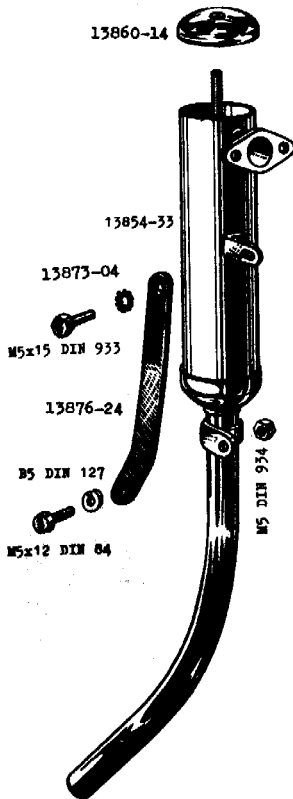
# BOSCH ONTSTEKING ( met lichtspoel )

Nummer	Benaming	Aantal	Opmerkingen	Prijs fl
12 164-04	Sluitring Ø 12/6.4 mm	2		0,03
13 462-04	Doorvoerrubber insierdeksel	1		0,09
13 463-13	Sierdeksel compleet	1		3,95
13 467-04	Bougiekabel met schoen Kabelschoen	1	lang 50 cm	0,65 0,21
13 469-13	Magneetdeksel compleet	1		3,15
13 489-23	Ontsteking compleet	1	z. deksels	52,50
M6x20 DIN 84	Bevestigingsschroef	2		0,12
1 LMPT 2Z 10Z	Ankerplaat compleet	1		47,15
2	Grondplaat kaal	1		2,20
3 MZAN 3Z 1Z	Ontstekingsspoel	1		18,60
4 LMAN 1Z 28Z	Lichtspoel	1	6V-8W	5,85
5 NSR 5252/32 X823	Schroef v. spoelen	4	M4x25 DIN 84	0,11
6 NMS 408/1 X	Veerring v. spoelen	4	B4 DIN 127	0,07
7 ZKO 37Z 40Z	Condensator	1		1,95
8 WDO 402Z 11X	Smeervilt	1		0,06
9 LMKT 1Z 1Z	Contactplaat	1	alleen m. hamer	4,00
10 WSR 183/4 X823	Schroef v. contactplaat	1		0,24
11 ZBO 79Z 2X	As v. contacthamer	1		0,65
12 ZUH 13Z 4Z	Onderbrekerhamer	1	alleen m. plaat	4,00
13 NSR 5357/26 X843	Bout v. onderbrekerhamer	1		0,11
14 WNS 539/66 X	Isolatieschijf groot	2		0,09
15 WNS 416/43 X	Isolatieschijf klein	2		0,03
16 NMS 408/1 X	Veerring	1	B4 DIN 127	0,07
17 NMU 2054/4 X823	Moer v. contacthamer	1	M4 DIN 439	0,06
18 WEA 418Z 304Z	Kabel v. condensator m. schoen	1		0,37
19 ZEA 79Z 3Z	Aansluitklem	1		0,60
20 NNB 41/2 X	Isolatiebus	1	licht- aan- sluiting	0,11
21 WNS 539/66 X	Isolatieschijf groot	2		0,09
22 NMS 8/1 X823	Sluitring	1	4,3 DIN 433	0,06
23 NMS 408/1 X	Veerring	1	B4 DIN 127	0,06
24 NMU 2054/4 X823	Moer	1	M4 DIN 439	0,05
25 MZNC 2Z 4X	Onderbrekernok	1		2,30
26 WMR 417Z 1X	Borgveer v. onderbrekernok	1		0,10
27a WNF 404Z 5X	Doorvoerrubber v. bougie- kabel	1		0,15
27b WNB 30J 1X	Doorvoerrubber v. licht- leiding	1	niet geillustr.	0,29
29 MZRJ 3Z 9Z	Vliegwiël	1		32,50
MZBF 5Z 1X	Klemveer v. deksels	4	incl. 2 nagels	0,30
NNJ 865/4 X843	Klinknagel v. klemveer	8		0,07

# TANK, SPATBORD en UITLAAT



-  M6 DIN 934
-  13328-04
-  M6 DIN 934
-  12164-04

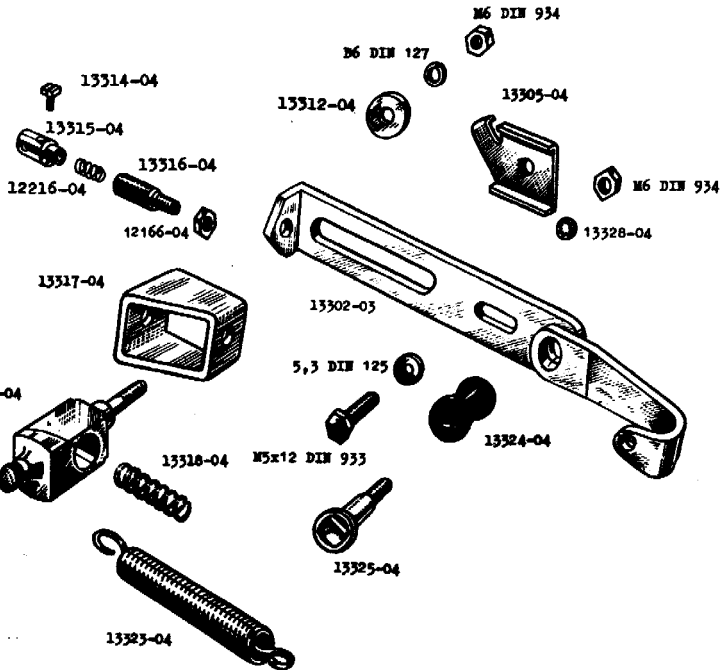
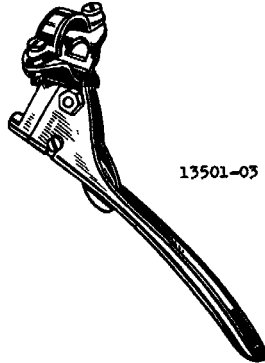
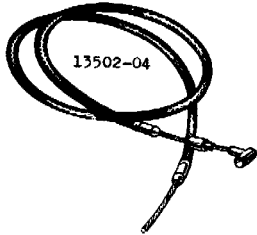




# TANK, SPATBORD EN UITLAAT

Nummer	Benaming	Aantal	Opmerkingen	Prijs fl
12 164-04	Sluitring $\varnothing$ 6,4 mm	1		0,03
13 166-24	M6 moer koper	1		0,09
13 328-04	Tandveerring $\varnothing$ 6,4 mm	1		0,02
13 801-01	Benzinetank	1	niet v. S-uitv.	12,00
13 802-14	Tankdop compleet	1	niet v. S-uitv.	2,71
13 805-03	Motorspatbord	1		3,60
13 806-04	Kurkring v. kraan (rond model)	1	niet geillustr.	0,13
13 807-04	Benzinekraan met zeef	1	vierkant	2,63
13 807-14	Benzinekraan met zeef	1	rond	2,31
13 808-04	Rubberring v. kraan	1	nieuw	0,04
13 821-04	Fiberring v. kraan	1	oud	0,07
13 822-04	Benzineleiding (120 mm)	1	per meter	0,61
13 826-04	Kurkring in tankdop	1		0,12
13 850-02	Uitlaat compleet	1		13,00
13 850-52	Uitlaat compleet	1	nieuw model	14,50
13 851-34	Binnenwerk	1		1,91
13 852-53	Uitlaathuis	1	nieuw model	7,50
13 854-33	Knaldemperhuis met pijp	1		11,43
13 854-52	Uitlaatpijp met schotten	1	nieuw model	7,50
13 860-14	Deksel	1		0,51
13 869-04	Uitlaatpakking	1		0,21
13 873-04	Tandveerring $\varnothing$ 5,3 mm	1		0,02
13 876-24	Uitlaatbeugel	1		0,31
13 884-04	Busmoer v. reparatie v. uitlaat- spindel			0,90
13 890-04	Veerplaatje	1		0,03
60 205-04	Afdekplaat v. velgrem	1	niet geillustr.	0,47
60 205-14	Afdekplaat v. trommelrem	1	niet geillustr.	0,47
5,3 DIN 125	Sluitring	7	3 v. spatbord	0,03
B6 DIN 127	Veerring	3		0,02
M5 DIN 934	Moer	1		0,06
M5x12 DIN 84	Schroef	1		0,06
M5x12 DIN 933	Bout	9	4 v. tank, 3 v. spatbord	0,07
M5x15 DIN 933	Bout	2		0,07
M6 DIN 934	Moer	2		0,07

# KOPPELING

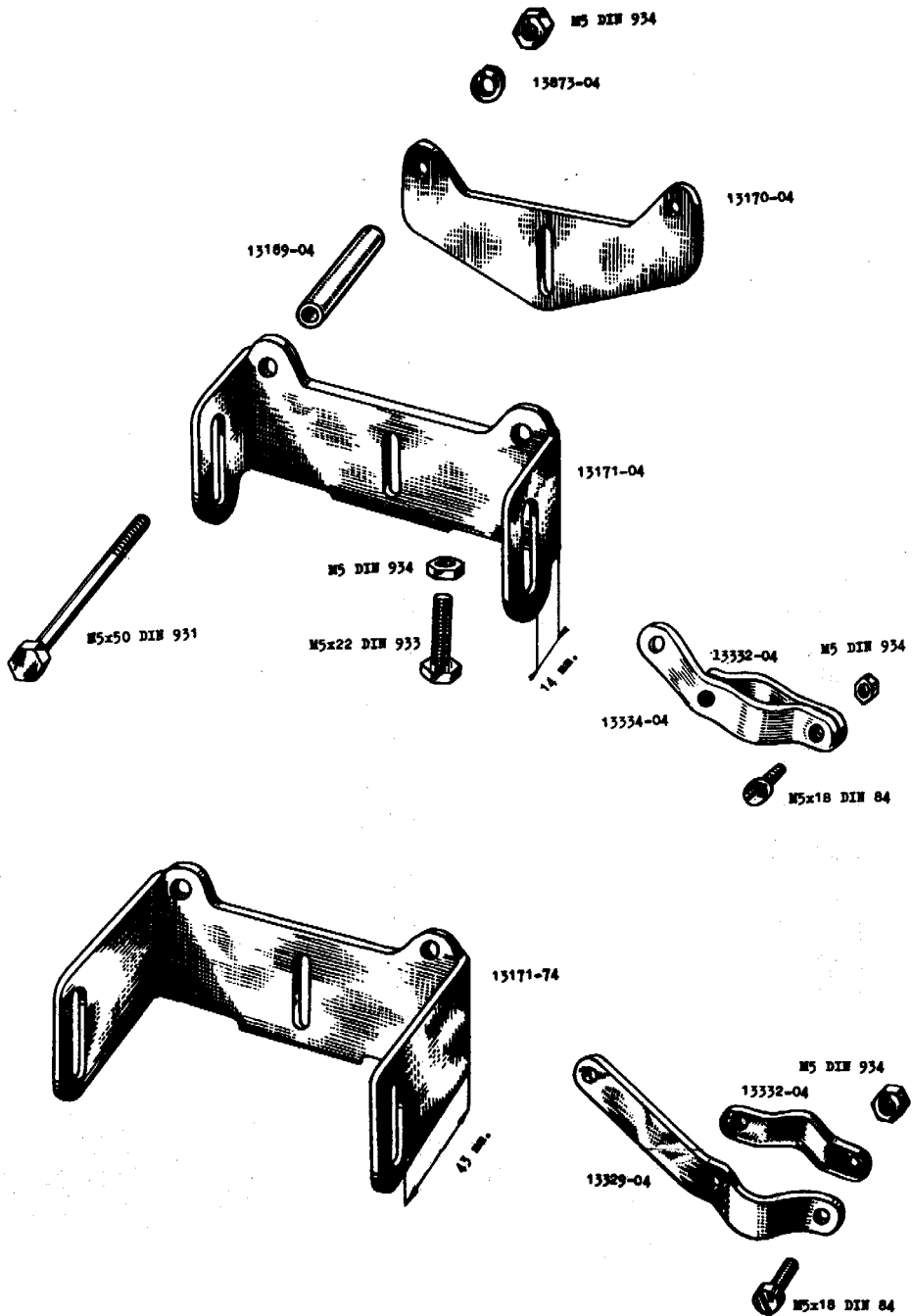


# KOPPELING

Nummer	Benaming	Aantal	Opmerkingen	Prijs fl
12 216-04	Drukveertje in eindnippel	1		0,09
13 302-03	Geleidebeugel	1		2,42
13 305-04	Verstelbare aanslag	1		0,54
13 312-04	Slutring Ø 25/6,5 mm	1		0,14
13 314-04	Schroef in eindnippel	2		0,08
13 315-04	Eindnippel	1		0,40
13 316-04	Kabelstelschroef	1		0,38
13 317-04	Schuifstuk	1		1,30
13 318-04	Drukveer v. veerhouderbout	1		0,19
13 319-04	Veerhouderbout	1		2,10
13 320-04	Kabeleindhuls	1		0,18
13 323-04	Trekveer	1		0,38
13 324-04	Rubber lagerbus	1		0,16
13 325-04	Lagerbout	1		0,47
13 328-04	Tandveerring 6,4 mm	1		0,02
13 501-03	Koppelingshandle	1		7,45
13 502-04	Koppelingskabel compleet	1		0,99
5,3 DIN 127	Slutring	1		0,03
B6 DIN 127	Veerring	1		0,02
M5x12 DIN 933	Bout m.zaagsnede	1		0,07
M6 DIN 934	Moer	3		0,07

# OPHANGING

(voor losse motor)



# OPHANGING

(voor losse motor)

Nummer	Benaming	Aantal	Opmerkingen	Prijs fl
13 170-04	Achterste ophangplaat	1		0,45
13 171-04	Voorste ophangplaat	1	normaal	0,94
13 171-74	Voorste ophangplaat	1	uitsl. velgrem	1,90
13 189-04	Afstandsbus	1	1 lengte	0,34
13 329-04	Vorkbeugel extra lang	1	v. velgrem	0,54
13 332-04	Contrabeugel	1		0,40
13 334-04	Vorkbeugel	1	normaal	0,50
13 873-04	Tandveerring $\varnothing$ 6,4 mm	3		0,02
M5 DIN 934	Moer	2	vorkbeugel	0,06
M5 DIN 934	Moer	5	ophanging	0,06
M5x18 DIN 84	Schroef	2		0,06
M5x22 DIN 933	Drukbout	2		0,09
M5x50 DIN 931	Bout	3		0,15
<u>EXTRA'S</u> (niet geïllustreerd)				
12 947-20*	Binnenband 26 x 1½ x 1 5/8"		para 280	3,25
12 947-30*	Binnenband 28 x 1½ x 1 5/8"		para 281	3,40
13 946-20*	Buitenband 26 x 1½ x 1 5/8"		zwart 180	9,65
13 946-30*	Buitenband 28 x 1½ x 1 5/8"		zwart 181	10,15
13 1006-03	Velgrem compleet Westwood	1		7,88
13 1300-02	Voorvork 26"			12,40
13 1300-12	Voorvork 28"			12,40
* De bandenprijzen zijn geheel vrijblijvend.				

